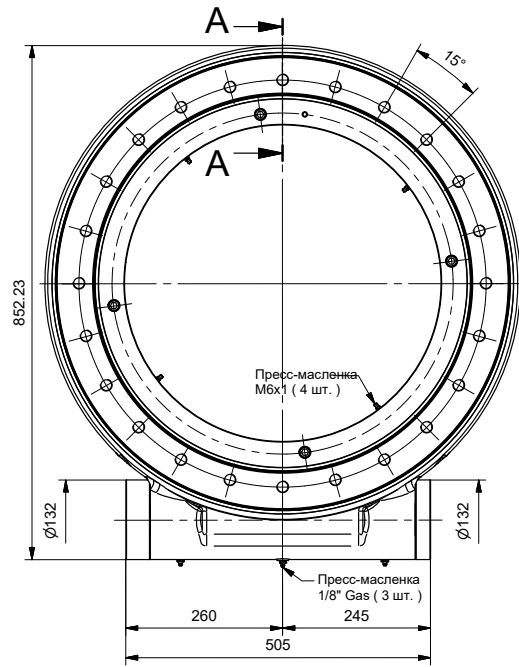


## ГАБАРИТНЫЕ РАЗМЕРЫ



## ТЕХНИЧЕСКИЕ ХАРАКТЕРИСТИКИ

Передаточное соотнош.  $r = 1 : 104$

Макс. част. вращ. на входе  $n = 150$  об/мин

Макс. момент на выходе  $\left\{ \begin{array}{l} \text{постоян.} \\ \text{кратковрем.} \end{array} \right.$

$M_u = 42830$  Нм

$M_p = 42830$  Нм

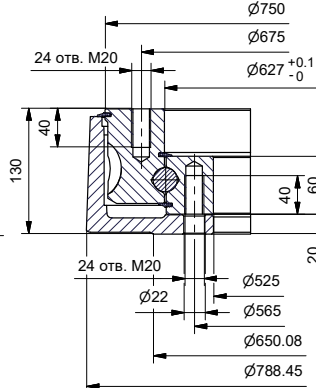
Макс. опрокидывающий момент (момент торможения)

$M_f = 42830$  Нм

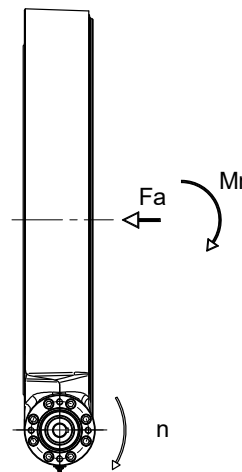
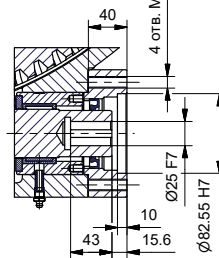
Отсутствие проворота в обратном направлении не гарантируется

Масса 214 кг

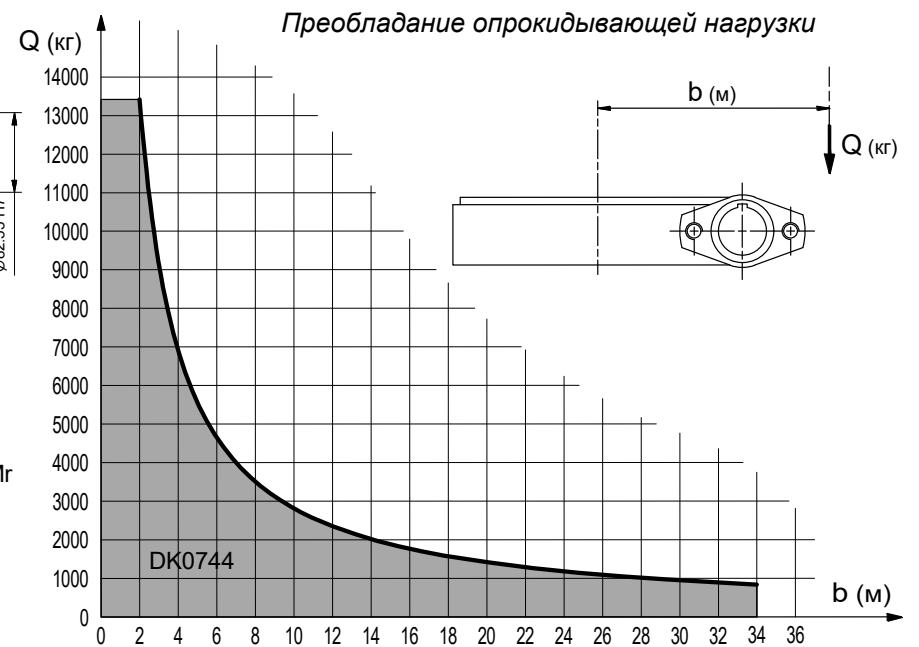
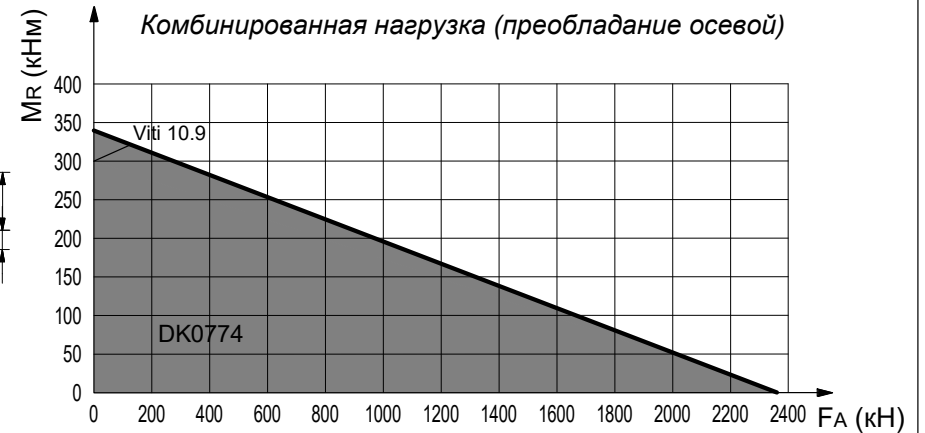
### Сечение А-А



### Сечение В-В



## ДИАГРАММЫ НАГРУЗОК



ЛИСТ ТЕХНИЧЕСКИХ ДАННЫХ  
ОПОРНО-ПОВОРОТНОЕ УСТРОЙСТВО DK0744

КОД GRXDK07440 Изм. 00