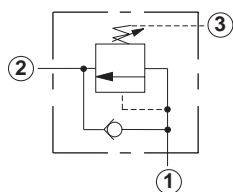
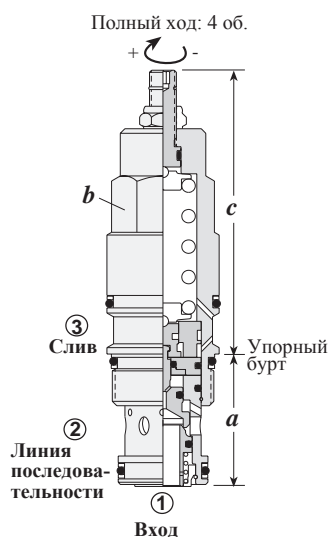


**КЛАПАНЫ ПРЯМОГО ДЕЙСТВИЯ С ОБРАТНЫМ КЛАПАНОМ**



Пропускная способность	Обозначение стандартного исполнения	Седло	Размеры клапана				Момент затяжки (Нм)
			a	b	L	C	
60 л/мин	SCCA – LAN	T - 11A	34,9	22,2	79	81	40/50
120 л/мин	SCEA – LAN	T - 2A	34,9	28,6	89	91	60/70
240 л/мин	SCGA – LAN	T - 17A	46	31,8	100	102	200/215
480 л/мин	SCIA – LAN	T - 19A	63,5	41,3	120	124	465/500

**ИНФОРМАЦИЯ ДЛЯ ЗАКАЗА ОПЦИЙ**



**SC \* A - \* \* \***

Номинальный расход	Регулировка**	Диапазон регулировки	Уплотнение
<b>C</b> 60 л/мин	<b>L</b> Стандартный винт	<b>A</b> 35 - 210 бар	<b>N</b> Buna-N
<b>E</b> 120 л/мин	<b>C</b> Антивандальный винт	<b>W</b> 55 - 315 бар	<b>V</b> Viton
<b>G</b> 240 л/мин		<b>B</b> 20 - 105 бар	
<b>I</b> 480 л/мин		<b>D</b> 14 - 55 бар	
		<b>C</b> 140 - 420 бар	

\*\* Информация по опциям устройства регулировки на стр. 244

Опции настроек клапана:  
 A, B и W: заводская настройка 70 бар.  
 C: заводская настройка 140 бар.  
 D: заводская настройка 25 бар.  
**Возможна заводская настройка по заказу.**

## Клапаны последовательности с обратным клапаном

### Применение

Клапаны последовательности серии SC\*A оснащены встроенным обратным клапаном и могут применяться аналогично клапанам последовательности без встроенного обратного клапана.

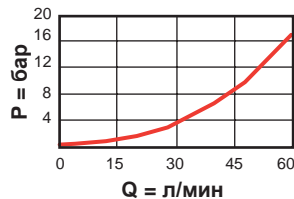
### Конструктивные принципы и особенности

- Данный клапан характеризуется нулевым пилотным расходом. Блокировка линии 3 не допускается;
- Давление в линии 3 прибавляется к давлению настройки;
- Типовое время срабатывания: 2 мс;
- Максимальные перетечки: 10 капель/мин в закрытом положении;
- Давление открытия обратного клапана: 1,4 бар либо 3,0 бар в зависимости от типоразмера.

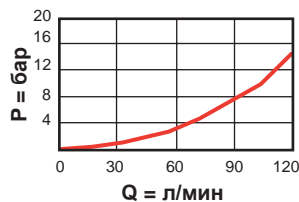
### Графики характеристик

Падение давления на клапане последовательности

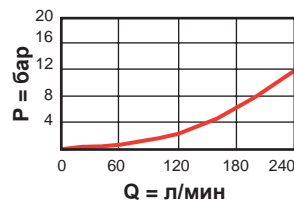
#### SCCA-L\*N



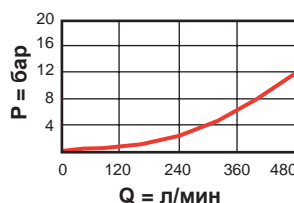
#### SCEA-L\*N



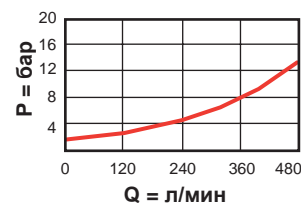
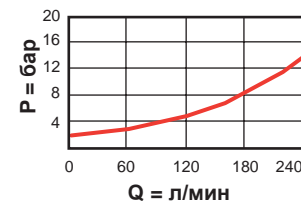
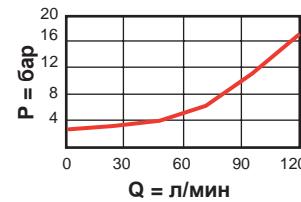
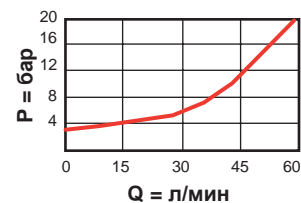
#### SCGA-L\*N



#### SCIA-L\*N



Обратный клапан



## Основные эксплуатационные требования

- Диапазон рабочей температуры: с уплотнениями Buna-N: -30...+110°C, с уплотнениями Viton: -20...+120°C;
- Диапазон вязкости рабочей жидкости: 10...600 сСт;
- Класс чистоты рабочей жидкости: ISO 4406 18/15 или выше. Рекомендуемое значение:  $\beta_{10} \geq 75$ ;
- Регулировка клапана на заводе-изготовителе выполняется при расходе 15 л/мин.

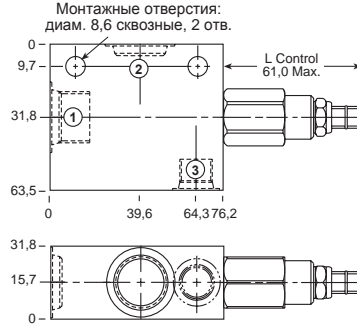
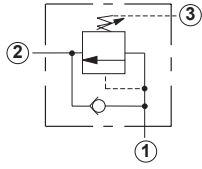
Блоки клапанов для установки в линию

**БЛОКИ ТРЕХЛИНЕЙНЫХ КЛАПАНОВ ПОСЛЕДОВАТЕЛЬНОСТИ  
(МАНИФОЛЬДЫ 90 ГРАД.)**

Подробная информация на сайте  
[www.adamko-controls.ru](http://www.adamko-controls.ru)

**БЛОКИ КЛАПАНОВ  
ПРЯМОГО ДЕЙСТВИЯ**

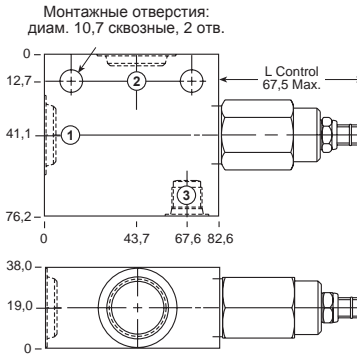
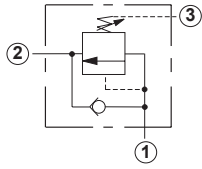
**0-60 л/мин Седло Т-11А**



Линия 1 и 2	Линия 3	Обозначение блока клапанов*
3/8" BSPP	1/4" BSPP	<b>SCCA-LAN-ECU</b>
1/2" BSPP	1/4" BSPP	<b>SCCA-LAN-ECV</b>

\*Для заказа исполнения из стали для давления свыше 210 бар следует добавить к обозначению символ /S.

**0-120 л/мин Седло Т-2А**



Линия 1 и 2	Линия 3	Обозначение блока клапанов*
3/8" BSPP	1/4" BSPP	<b>SCEA-LAN-BCU</b>
1/2" BSPP	1/4" BSPP	<b>SCEA-LAN-BCV</b>
3/4" BSPP	1/4" BSPP	<b>SCEA-LAN-BCW</b>

\*Для заказа исполнения из стали для давления свыше 210 бар следует добавить к обозначению символ /S.

**ПРИМЕЧАНИЯ:**

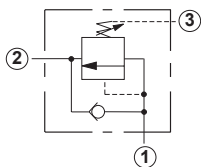
Графики характеристик, технические параметры и опции для клапанов серии SC\*A-\*\*\* представлены на стр. 28.  
Технические параметры манифольдов для установки в линию, включая размеры фланцев по SAE, представлены на стр. vii.  
Для получения информации о других возможных размерах соединений манифольдов, описанных выше, обратитесь к дистрибьютору компании Sun.  
Модификации, обозначения которых выделены красным цветом, являются предпочтительными для выбора и доступны для срочной поставки.



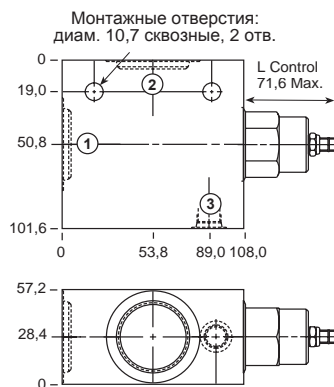
# БЛОКИ ТРЕХЛИНЕЙНЫХ КЛАПАНОВ ПОСЛЕДОВАТЕЛЬНОСТИ (МАНИФОЛЬДЫ 90 ГРАД.)

Подробная информация на сайте  
[www.adamko-controls.ru](http://www.adamko-controls.ru)

**БЛОКИ КЛАПАНОВ  
ПРЯМОГО ДЕЙСТВИЯ**

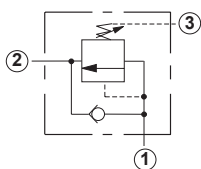


**0-240 л/мин Седло T-17A**

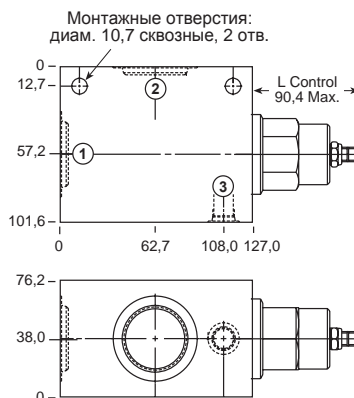


Линия 1 и 2	Линия 3	Обозначение блока клапанов*
1" BSPP	1/4" BSPP	SCGA-LAN-HCX
1 1/4" BSPP	1/4" BSPP	SCGA-LAN-HCY

\*Для заказа исполнения из стали для давления свыше 210 бар следует добавить к обозначению символ /S.



**0-480 л/мин Седло T-19A**



Линия 1 и 2	Линия 3	Обозначение блока клапанов*
1" BSPP	1/4" BSPP	SCIA-LAN-KCX
1 1/4" BSPP	1/4" BSPP	SCIA-LAN-KCY

\*Для заказа исполнения из стали для давления свыше 210 бар следует добавить к обозначению символ /S.

**ПРИМЕЧАНИЯ:**

Графики характеристик, технические параметры и опции для клапанов серии SC\*A-\*\*\* представлены на стр. 28.

Технические параметры манифольдов для установки в линию, включая размеры фланцев по SAE, представлены на стр. vii.

Для получения информации о других возможных размерах соединений манифольдов, описанных выше, обратитесь к дистрибьютору компании Sun.

Модификации, обозначения которых выделены красным цветом, являются предпочтительными для выбора и доступны для срочной поставки.