



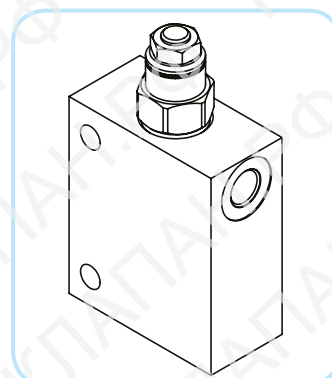
ТОРМОЗНОЙ (УРАВНОВЕШИВАЮЩИЙ) КЛАПАН В КОРПУСЕ

НАИМЕНОВАНИЕ

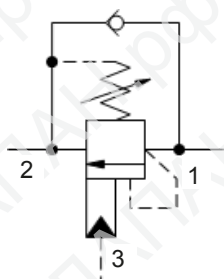
СВВАЛНН-ЕСU (алюминиевый корпус)
СВВАЛНН-ЕСU/S (стальной корпус)

ПРИНЦИП РАБОТЫ

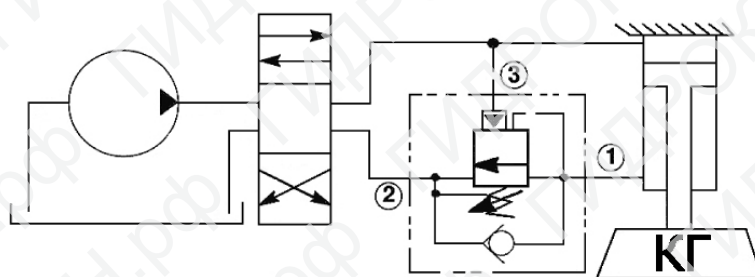
Тормозной клапан (часто его называют уравнивающим) служит для обеспечения плавности работы гидродвигателей (гидромотора или гидроцилиндра), а также выполняет функцию гидрозамка. При действии попутных нагрузок, вектор движения которых совпадает с направлением движения гидроцилиндра или гидромотора, возникают рывки и колебания, что приводит к нестабильности гидравлической системы. Тормозные клапаны помогают добиться необходимой плавности в работе гидродвигателей.



ГИДРАВЛИЧЕСКАЯ СХЕМА



ПРИМЕР ИСПОЛЬЗОВАНИЯ



ТЕХНИЧЕСКИЕ ХАРАКТЕРИСТИКИ

- Пропускная способность 20 л/мин
- Пилотное соотношение 3:1
- Диапазон регулировки пружины 70-280 бар (по умолчанию клапан настроен на 210 бар)
- Максимальная рекомендованная нагрузка при максимальной настройке клапана 215 бар
- Максимальное рабочее давление (корпус из алюминия) 210 бар
- Максимальное рабочее давление (корпус из стали – обозначение /S) 350 бар
- Порты 1 и 2 = 3/8" BSP, 3 = 1/4" BSP
- Масса клапана в корпусе из алюминия 0,5 кг
- Масса клапана в корпусе из стали 1,15 кг

ГАБАРИТНО-ПРИСОЕДИНИТЕЛЬНЫЕ РАЗМЕРЫ (ММ)

