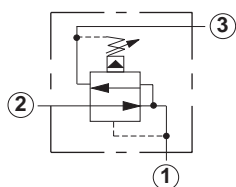


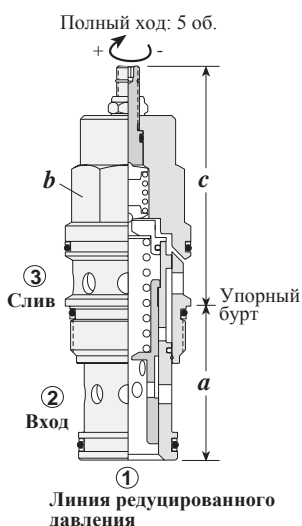
Редукционно-предохранительные клапаны

РЕДУКЦИОННО-ПРЕДОХРАНИТЕЛЬНЫЕ КЛАПАНЫ С ПИЛОТНЫМ УПРАВЛЕНИЕМ



Пропускная способность	Обозначение стандартного исполнения	Седло	Размеры клапана					Момент затяжки (Нм)
			a	b	c			
40 л/мин	PPDB – LAN	T - 11A	34,9	22,2	L	C	K	40/50
80 л/мин	PPFB – LAN	T - 2A	34,9	28,6	72	74	78	60/70
160 л/мин	PPHB – LAN	T - 17A	46	31,8	89	86	90	200/215
320 л/мин	PPJB – LAN	T - 19A	63,5	41,3	100	104	107	465/500

ИНФОРМАЦИЯ ДЛЯ ЗАКАЗА ОПЦИЙ



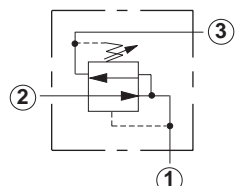
PP * B - * * *

Номинальный расход	Регулировка**	Диапазон регулировки	Уплотнение
D 40 л/мин	L Стандартный винт	A 7 - 210 бар	N Buna-N
F 80 л/мин	C Антивандальный винт	W 10 - 315 бар	V Viton
H 160 л/мин	K Ручной маховик	B 3,5 - 105 бар	
J 320 л/мин		N 4 - 55 бар	
		Q 4 - 25 бар	

*Опции настроек клапана:
Заводская настройка всех клапанов: 14 бар
Максимальный перепад давления для пружин различных диапазонов:
A и B: 210 бар.
N и Q: 140 бар.
W: давление на входе 350 бар.
Возможна заводская настройка по заказу.*

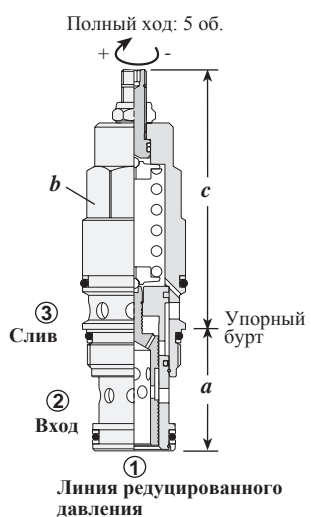
*** Информация по опциям устройства регулировки на стр. 244*

РЕДУКЦИОННО-ПРЕДОХРАНИТЕЛЬНЫЕ КЛАПАНЫ ПРЯМОГО ДЕЙСТВИЯ



Пропускная способность	Обозначение стандартного исполнения	Седло	Размеры клапана					Момент затяжки (Нм)
			a	b	c			
40 л/мин	PRDB – LAN	T - 11A	34,9	22,2	L	C	K	40/50
80 л/мин	PRFB – LAN	T - 2A	34,9	28,6	89	91	96	60/70
160 л/мин	PRHB – LAN	T - 17A	46	31,8	100	102	107	200/215
320 л/мин	PRJB – LAN	T - 19A	63,5	41,11	123,8	127,8	130,2	465/500

ИНФОРМАЦИЯ ДЛЯ ЗАКАЗА ОПЦИЙ



PR * B - * * *

Номинальный расход	Регулировка**	Диапазон регулировки. Серия PRDB:	Уплотнение
D 40 л/мин	L Стандартный винт	A 35 - 210 бар	N Buna-N
F 80 л/мин	C Антивандальный винт	W 50 - 315 бар	V Viton
H 160 л/мин	K Ручной маховик	B 3,5 - 105 бар	
J 320 л/мин		D 1,5 - 55 бар	
		E 1,5 - 25 бар	
		S 1,5 - 14 бар	

*Опции настроек клапана:
Серия PRDB:
A и W: заводская настройка 70 бар.
B, D, E, S: заводская настройка 14 бар.
Серии PRFB, PRHB, PRJB:
A, W: заводская настройка 70 бар
B: заводская настройка 38 бар
D: заводская настройка 25 бар
E: заводская настройка 14 бар
S: заводская настройка 7 бар*

*** Информация по опциям устройства регулировки на стр. 244*

Максимальное давление на входе: 350 бар
Возможна заводская настройка по заказу.

ПРАКТИЧЕСКИЕ РЕКОМЕНДАЦИИ / ГРАФИКИ ХАРАКТЕРИСТИК

Редукционно-предохранительные клапаны с пилотным управлением

Применение

Редукционно-предохранительные клапаны являются взаимозаменяемыми с редукционными клапанами, однако они имеют дополнительную функцию: поддержание постоянного давления в линии 1 при движении обратного потока в линию 3.

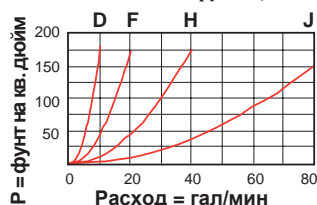
Конструктивные принципы и особенности

- Низкий гистерезис, позволяющий точно регулировать давление;
- Малая зона нечувствительности, обеспечивающая минимальный перепад давления при переходе между режимами редуцирования и разгрузки;
- Низкий пилотный расход: 15...35 л/мин, в зависимости от типоразмера;
- Давление в линии 3 прибавляется к настройке клапана и не должно превышать 210 бар.

Примечание: информация о максимальном перепаде давления между входом и выходом клапана представлена на стр. 42 («Диапазон регулировки»).

Примечание: для работы редукционно-предохранительных клапанов требуется манифольд, имеющий третью линию высокой пропускной способности.

Падение давления без нагрузки (PP*B-LAN)



Редукционно-предохранительные клапаны прямого действия

Применение

Редукционно-предохранительные клапаны прямого действия являются взаимозаменяемыми с клапанами с пилотным управлением. Данные клапаны отличаются минимальными внутренними перетечками и высокой надежностью работы в системах с загрязненной гидравлической жидкостью и тормозных контурах. Кроме того, они характеризуются низким перерегулированием по сравнению с клапанами с пилотным управлением, что дает возможность их успешного применения в контурах пружина.

Конструктивные принципы и особенности

- Конструкция, демпфирующая поток с целью обеспечения высокой стабильности работы;
- Малые внутренние перетечки в обоих режимах работы (блокировка потока и управление расходом): 30...80 см³/мин при давлении 210 бар;
- Широкий выбор пружин, позволяющий подобрать оптимальный вариант.

Примечание: информация о максимальном перепаде давления между входом и выходом клапана представлена на стр. 42 («Диапазон регулировки»).

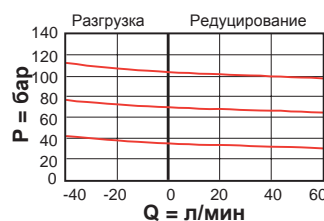
Основные эксплуатационные требования

- Диапазон рабочей температуры: с уплотнениями Buna-N: -30...+110°C, с уплотнениями Viton: -20...+120°C;
- Диапазон вязкости рабочей жидкости: 10...600 сСт;
- Класс чистоты рабочей жидкости: ISO 4406 18/15 или выше. Рекомендуемое значение: $\beta_{10} \geq 75$;
- Регулировка клапана на заводе-изготовителе выполняется при нулевом расходе.

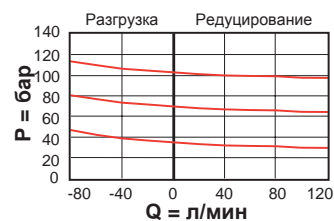
Графики характеристик

Регулируемое давление

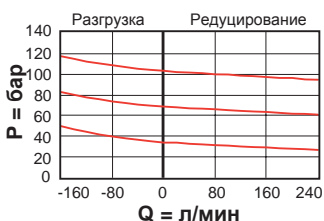
PPDB-L*N



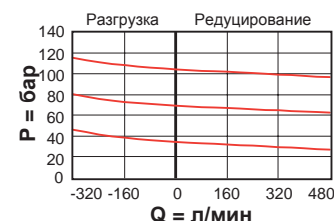
PPFB-L*N



PPHB-L*N



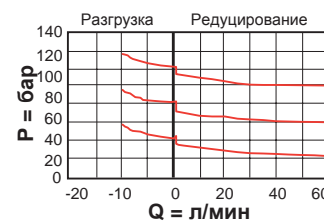
PPJB-L*N



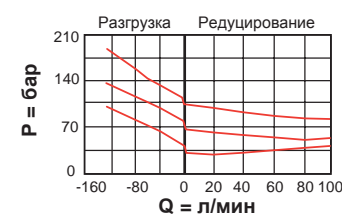
Графики характеристик

Регулируемое давление

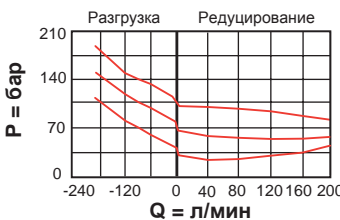
PRDB-L*N



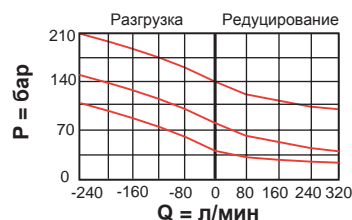
PRFB-L*N



PRHB-L*N



PRJB-L*N



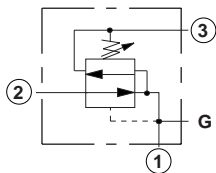
Блоки клапанов для установки в линию

БЛОКИ ТРЕХЛИНЕЙНЫХ РЕДУКЦИОННО-ПРЕДОХРАНИТЕЛЬНЫХ КЛАПАНОВ (МАНИФОЛЬДЫ 90 ГРАД. С ЛИНИЕЙ 3 ВЫСОКОЙ ПРОПУСКНОЙ СПОСОБНОСТИ)

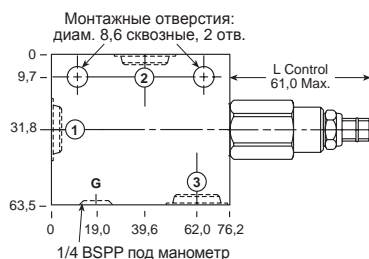
БЛОКИ КЛАПАНОВ С ПИЛОТНЫМ УПРАВЛЕНИЕМ

Подробная информация на сайте
www.adamko-controls.ru

БЛОКИ КЛАПАНОВ ПРЯМОГО ДЕЙСТВИЯ



0-40 л/мин Седло Т-11А

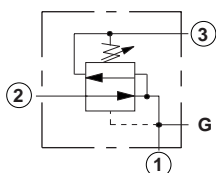


Линия 1 и 2	Линия 3	Обозначение блока клапанов*
3/8 BSPP	3/8 BSPP	PRDB-LAN-ELU
1/2" BSPP	3/8" BSPP	PPDB-LAN-ELV

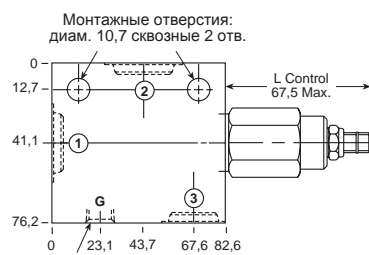
Линия 1 и 2	Линия 3	Обозначение блока клапанов*
3/8" BSPP	3/8" BSPP	PRDB-LAN-ELU
1/2" BSPP	3/8" BSPP	PRDB-LAN-ELV

*Для заказа исполнения из стали для давления свыше 210 бар следует добавить к обозначению символ /S.

*Для заказа исполнения из стали для давления свыше 210 бар следует добавить к обозначению символ /S.



0-80 л/мин Седло Т-2А



Линия 1 и 2	Линия 3	Обозначение блока клапанов*
1/2" BSPP	1/2" BSPP	PPFB-LAN-BLV
3/4" BSPP	1/2" BSPP	PPFB-LAN-BLW

Линия 1 и 2	Линия 3	Обозначение блока клапанов*
1/2" BSPP	1/2" BSPP	PRFB-LAN-BLV
3/4" BSPP	1/2" BSPP	PRFB-LAN-BLW

*Для заказа исполнения из стали для давления свыше 210 бар следует добавить к обозначению символ /S.

*Для заказа исполнения из стали для давления свыше 210 бар следует добавить к обозначению символ /S.

ПРИМЕЧАНИЯ:

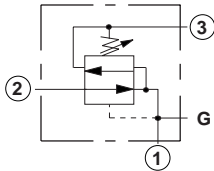
Графики характеристик, технические параметры и опции для клапанов серий PP*В-*** и PR*В-*** представлены на стр. 42. Технические параметры манифольдов для установки в линию, включая размеры фланцев по SAE, представлены на стр. vii. Для получения информации о других возможных размерах соединений манифольдов, описанных выше, обратитесь к дистрибьютору компании Sun. Модификации, обозначения которых выделены красным цветом, являются предпочтительными для выбора и доступны для срочной поставки.

БЛОКИ ТРЕХЛИНЕЙНЫХ РЕДУКЦИОННО-ПРЕДОХРАНИТЕЛЬНЫХ КЛАПАНОВ (МАНИФОЛЬДЫ 90 ГРАД. С ЛИНИЕЙ 3 ВЫСОКОЙ ПРОПУСКНОЙ СПОСОБНОСТИ)

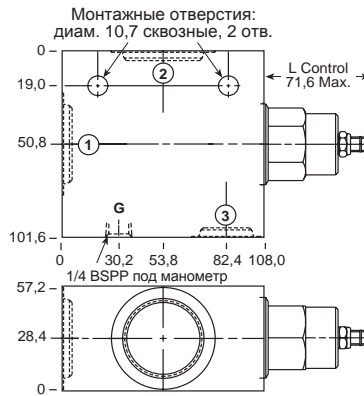
БЛОКИ КЛАПАНОВ С ПИЛОТНЫМ УПРАВЛЕНИЕМ

Подробная информация на сайте www.adamko-controls.ru

БЛОКИ КЛАПАНОВ ПРЯМОГО ДЕЙСТВИЯ



0-160 л/мин Седло T-17A

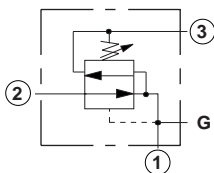


Линия 1 и 2	Линия 3	Обозначение блока клапанов*
1" BSPP	3/4" BSPP	PPHB-LAN-HEX
1 1/4" BSPP	3/4" BSPP	PPHB-LAN-HEY

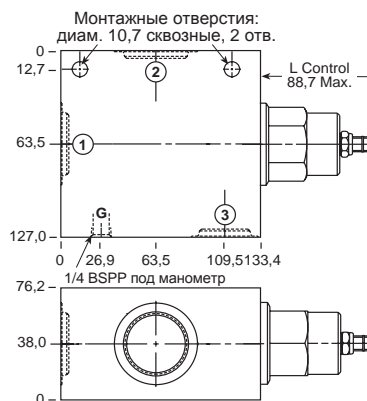
Линия 1 и 2	Линия 3	Обозначение блока клапанов*
1" BSPP	3/4" BSPP	PRHB-LAN-HEX
1 1/4" BSPP	3/4" BSPP	PRHB-LAN-HEY

*Для заказа исполнения из стали для давления свыше 210 бар следует добавить к обозначению символ /S.

*Для заказа исполнения из стали для давления свыше 210 бар следует добавить к обозначению символ /S.



0-320 л/мин Седло T-19A



Линия 1 и 2	Линия 3	Обозначение блока клапанов*
1" BSPP	1" BSPP	PPJB-LAN-KEX
1 1/4" BSPP	1" BSPP	PPJB-LAN-KEY

Линия 1 и 2	Линия 3	Обозначение блока клапанов*
1" BSPP	1" BSPP	PRJB-LAN-KEX
1 1/4" BSPP	1" BSPP	PRJB-LAN-KEY

*Для заказа исполнения из стали для давления свыше 210 бар следует добавить к обозначению символ /S.

*Для заказа исполнения из стали для давления свыше 210 бар следует добавить к обозначению символ /S.

ПРИМЕЧАНИЯ:

Графики характеристик, технические параметры и опции для клапанов серий PP*B-*** и PR*B-*** представлены на стр. 42. Технические параметры манифольдов для установки в линию, включая размеры фланцев по SAE, представлены на стр. vii. Для получения информации о других возможных размерах соединений манифольдов, описанных выше, обратитесь к дистрибьютору компании Sun. Модификации, обозначения которых выделены красным цветом, являются предпочтительными для выбора и доступны для срочной поставки.

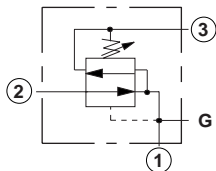
Блоки клапанов для установки в линию

БЛОКИ ТРЕХЛИНЕЙНЫХ РЕДУКЦИОННО-ПРЕДОХРАНИТЕЛЬНЫХ КЛАПАНОВ (МАНИФОЛЬДЫ 90 ГРАД. 1.50", С ФЛАНЦАМИ SAE C61/C62, С ЛИНИЕЙ 3 ВЫСОКОЙ ПРОПУСКНОЙ СПОСОБНОСТИ)

БЛОКИ КЛАПАНОВ С ПИЛОТНЫМ УПРАВЛЕНИЕМ

Подробная информация на сайте www.adamko-controls.ru

БЛОКИ КЛАПАНОВ ПРЯМОГО ДЕЙСТВИЯ

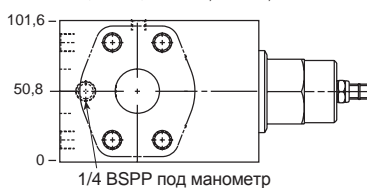
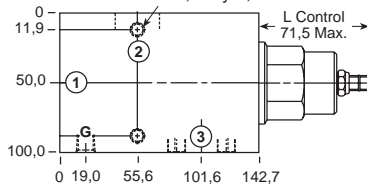


Линии 1, 2 и 3
1 1/2" SAE C61

Обозначение блока клапанов*
PPJB-LAN-KER/M

0-320 л/мин Седло T-19A

Монтажные отверстия: (с противополож. стороны)
M10 x 1.0-6H x 15,7 глуб., 2 отв.

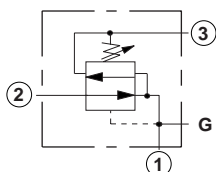


Линии 1, 2 и 3
1 1/2" SAE C61

Обозначение блока клапанов*
PRJB-LAN-KER/M

*Для заказа исполнения из стали для давления свыше 210 бар следует добавить к обозначению символ /Т.

*Для заказа исполнения из стали для давления свыше 210 бар следует добавить к обозначению символ /Т.

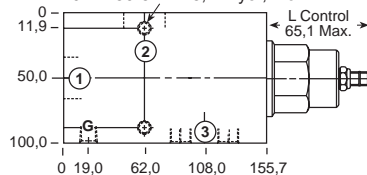


Линии 1, 2 и 3
1 1/2" SAE C62

Обозначение блока клапанов*
PPJB-LAN-KE6/M

0-320 л/мин Седло T-19A

Монтажные отверстия: (с противополож. стороны)
M10 x 1.50-6H x 15,7 глуб., 2 отв.



Линии 1, 2 и 3
1 1/2" SAE C62

Обозначение блока клапанов*
PRJB-LAN-KE6/M

*Для заказа исполнения из стали для давления свыше 210 бар следует добавить к обозначению символ /Т.

*Для заказа исполнения из стали для давления свыше 210 бар следует добавить к обозначению символ /Т.

ПРИМЕЧАНИЯ:

Графики характеристик, технические параметры и опции для клапанов серии PP*В-*** представлены на стр. 42.

Технические параметры манифольдов для установки в линию, включая размеры фланцев по SAE, представлены на стр. vii.

Для получения информации о других возможных размерах соединений манифольдов, описанных выше, обратитесь к дистрибьютору компании Sun.

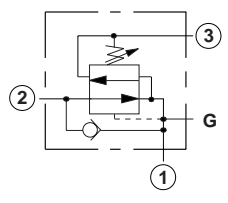


БЛОКИ ТРЕХЛИНЕЙНЫХ РЕДУКЦИОННО-ПРЕДОХРАНИТЕЛЬНЫХ КЛАПАНОВ (МАНИФОЛЬДЫ С ОБРАТНЫМ КЛАПАНОМ)

БЛОКИ КЛАПАНОВ С ПИЛОТНЫМ УПРАВЛЕНИЕМ

Подробная информация на сайте www.adamko-controls.ru

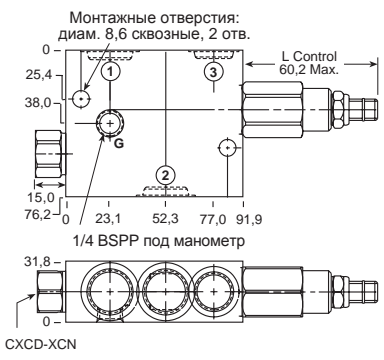
БЛОКИ КЛАПАНОВ ПРЯМОГО ДЕЙСТВИЯ



Линии 1 и 2	Линия 3	Обозначение блока клапанов*
3/8" BSPP	3/8" BSPP	PPDB-LAN-E4U
1/2" BSPP	3/8" BSPP	PPDB-LAN-E4V

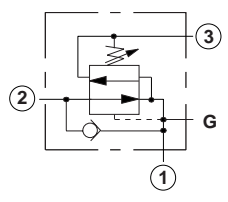
*Для заказа исполнения из стали для давления свыше 210 бар следует добавить к обозначению символ /S.

0-40 л/мин Седло T-11A



Линии 1 и 2	Линия 3	Обозначение блока клапанов*
3/8" BSPP	3/8" BSPP	PRDB-LAN-E4U
1/2" BSPP	3/8" BSPP	PRDB-LAN-E4V

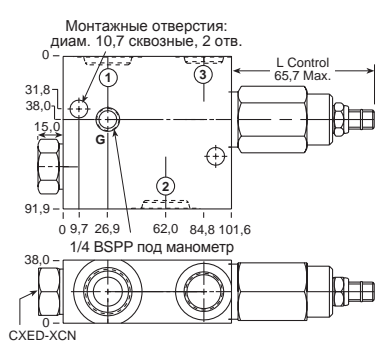
*Для заказа исполнения из стали для давления свыше 210 бар следует добавить к обозначению символ /S.



Линии 1 и 2	Линия 3	Обозначение блока клапанов*
1/2" BSPP	1/2" BSPP	PPFB-LAN-B4V
3/4" BSPP	1/2" BSPP	PPFB-LAN-B4W

*Для заказа исполнения из стали для давления свыше 210 бар следует добавить к обозначению символ /S.

0-80 л/мин Седло T-2A



Линии 1 и 2	Линия 3	Обозначение блока клапанов*
1/2" BSPP	1/2" BSPP	PRFB-LAN-B4V
3/4" BSPP	1/2" BSPP	PRFB-LAN-B4W

*Для заказа исполнения из стали для давления свыше 210 бар следует добавить к обозначению символ /S.

ПРИМЕЧАНИЯ:

Графики характеристик, технические параметры и опции для клапанов серий PP*В-*** и PR*В-*** представлены на стр. 42. Технические параметры манифольдов для установки в линию, включая размеры фланцев по SAE, представлены на стр. vii. Для получения информации о других возможных размерах соединений манифольдов, описанных выше, обратитесь к дистрибьютору компании Sun.

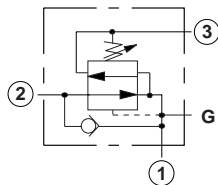
Блоки клапанов для установки в линию

БЛОКИ ТРЕХЛИНЕЙНЫХ РЕДУКЦИОННО-ПРЕДОХРАНИТЕЛЬНЫХ КЛАПАНОВ (МАНИФОЛЬДЫ С ОБРАТНЫМ КЛАПАНОМ, С ЛИНИЕЙ 3 ВЫСОКОЙ ПРОПУСКНОЙ СПОСОБНОСТИ)

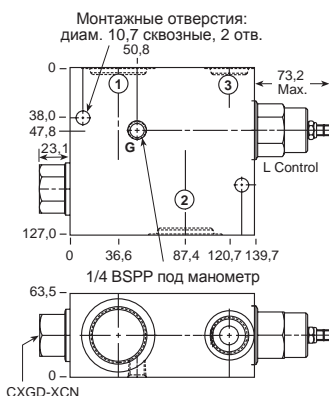
БЛОКИ КЛАПАНОВ С ПИЛОТНЫМ УПРАВЛЕНИЕМ

Подробная информация на сайте www.adamko-controls.ru

БЛОКИ КЛАПАНОВ ПРЯМОГО ДЕЙСТВИЯ



0-160 л/мин Седло Т-17А

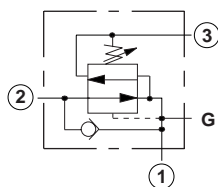


Линия 1 и 2	Линия 3	Обозначение блока клапанов*
1" BSPP	3/4" BSPP	PPHB-LAN-H4X
1 1/4" BSPP	3/4" BSPP	PPHB-LAN-H4Y

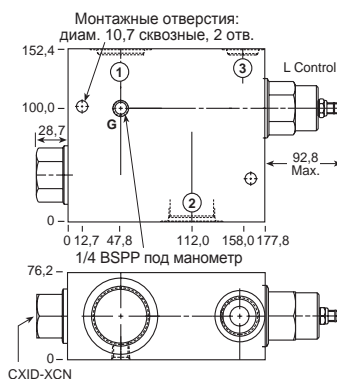
Линия 1 и 2	Линия 3	Обозначение блока клапанов*
1" BSPP	3/4" BSPP	PRHB-LAN-H4X
1 1/4" BSPP	3/4" BSPP	PRHB-LAN-H4Y

*Для заказа исполнения из стали для давления свыше 210 бар следует добавить к обозначению символ /S.

*Для заказа исполнения из стали для давления свыше 210 бар следует добавить к обозначению символ /S.



0-320 л/мин Седло Т-19А



Линия 1 и 2	Линия 3	Обозначение блока клапанов*
1" BSPP	3/4" BSPP	PPJB-LAN-K4X
1 1/4" BSPP	3/4" BSPP	PPJB-LAN-K4Y

Линия 1 и 2	Линия 3	Обозначение блока клапанов*
1" BSPP	3/4" BSPP	PRJB-LAN-K4X
1 1/4" BSPP	3/4" BSPP	PRJB-LAN-K4Y

*Для заказа исполнения из стали для давления свыше 210 бар следует добавить к обозначению символ /S.

ПРИМЕЧАНИЯ:

Графики характеристик, технические параметры и опции для клапанов серий PP*B-*** и PR*B-*** представлены на стр. 42.

Технические параметры манифольдов для установки в линию, включая размеры фланцев по SAE, представлены на стр. vii.

Для получения информации о других возможных размерах соединений манифольдов, описанных выше, обратитесь к дистрибьютору компании Sun.