



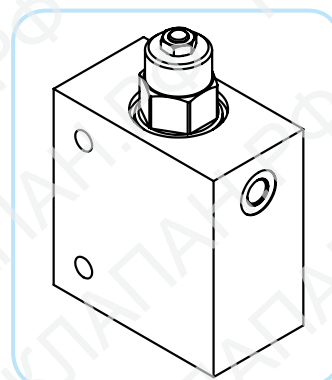
### ТОРМОЗНОЙ (УРАВНОВЕШИВАЮЩИЙ) КЛАПАН В КОРПУСЕ

#### НАИМЕНОВАНИЕ

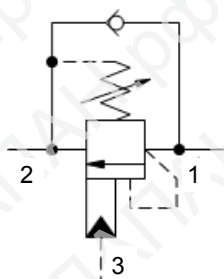
СВГGLJN-НСХ (алюминиевый корпус)  
СВГGLJN-НСХ/S (стальной корпус)

#### ПРИНЦИП РАБОТЫ

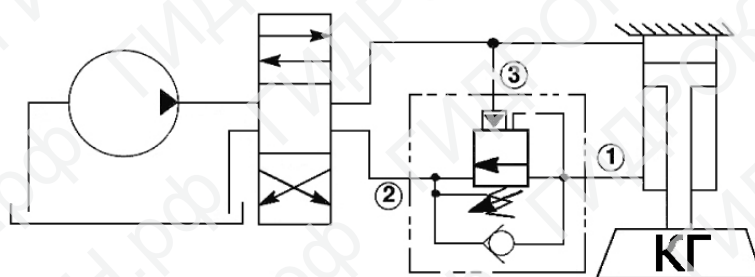
Тормозной клапан (часто его называют уравнивающим) служит для обеспечения плавности работы гидродвигателей (гидромотора или гидроцилиндра), а также выполняет функцию гидрозамка. При действии попутных нагрузок, вектор движения которых совпадает с направлением движения гидроцилиндра или гидромотора, возникают рывки и колебания, что приводит к нестабильности гидравлической системы. Тормозные клапаны помогают добиться необходимой плавности в работе гидродвигателей.



#### ГИДРАВЛИЧЕСКАЯ СХЕМА



#### ПРИМЕР ИСПОЛЬЗОВАНИЯ



#### ТЕХНИЧЕСКИЕ ХАРАКТЕРИСТИКИ

- Пропускная способность 240 л/мин
- Пилотное соотношение 4,5:1
- Диапазон регулировки пружины 140-350 бар (по умолчанию клапан настроен на 210 бар)
- Максимальная рекомендованная нагрузка при максимальной настройке клапана 270 бар
- Максимальное рабочее давление (корпус из алюминия) 210 бар
- Максимальное рабочее давление (корпус из стали – обозначение /S) 350 бар
- Порты 1 и 2 = 1" BSP; порт 3 = 1/4" BSP
- Масса клапана в корпусе из алюминия 1,94 кг
- Масса клапана в корпусе из стали 4,07 кг

#### ГАБАРИТНО-ПРИСОЕДИНИТЕЛЬНЫЕ РАЗМЕРЫ (ММ)

